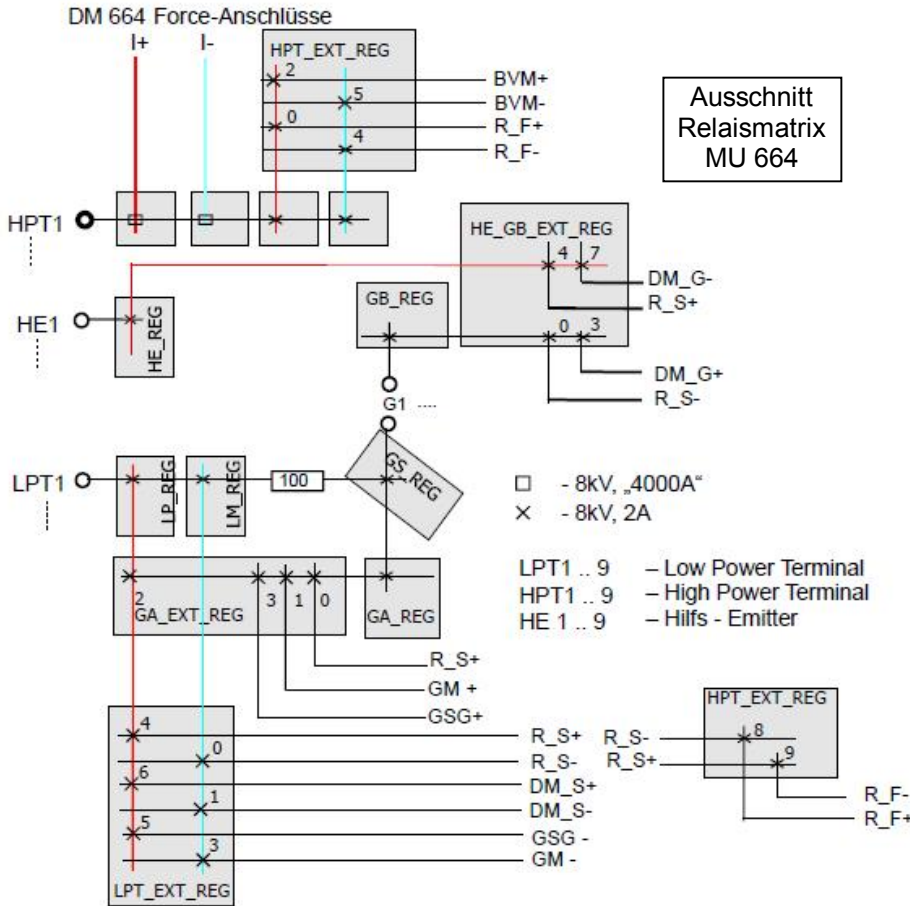


MU 664

MESSSTELLENUMSCHALTER



Merkmale

- Messstellenumschalter mit 9 Kanälen:
2 x 9 x 4000 A (Hauptstrompfad),
2 x 9 x 2 A (Sense-Anschlüsse),
2 x 9 x 2 A (Gate-Anschlüsse),
9 x 2 A (Hilfsemitter-Anschlüsse), Spannungsfestigkeit > 8000 V
- Universelle Stromquelle zur Widerstandsmessung, Kontaktprüfung und Selbsttestfunktion
- Mit Gate-Kurzschluss-Relais zur Prüfung von IGBT's/MOS-FET's
- Kompakte Abmessungen
- Bedienung über serielle Schnittstelle

Beschreibung

Der Messstellenumschalter MU 664 ist ein wesentlicher Bestandteil des Messsystems für Leistungshalbleiter TSM 664 und setzt sich aus dem Messteil und der Relaismatrix zusammen. Er dient zur Verbindung der einzelnen Messgeräte mit dem Prüfling. Darüber hinaus wurden noch einige Systemfunktionen im Messstellenumschalter integriert.

Das Gerät verfügt weder über Anzeigen noch manuelle Bedienelemente, es wird allein über die serielle Schnittstelle angesprochen. Dafür stehen mehrere Kommandos zum Setzen von Relais sowie zur Durchführung von Kontaktprüfungen, Widerstands- und Spannungsmessungen zur Verfügung.

Der Laststrompfad ist intern aus starren Kupferschienen großen Querschnitts ausgeführt. Über die Relaismatrix wird der gewünschte Hauptanschluss mit der entsprechenden Schiene verbunden. Die Kontaktierung dieser Verbindung erfolgt über flexible Kupferzungen, deren Position über Pneumatikventile gesteuert wird.

Die 24V-Versorgungsspannung für die Relaismatrix und die Pneumatikventile des MU 664 sind komplett über den externen Sicherheitskontakt geführt.

Zusätzlich sind eine universelle Stromquelle und eine Spannungsmessung integriert, die für Widerstandsmessungen und Kontaktprüfung verwendet werden.

Anwendungen

- Messstellenumschalter in Messsystemen für Leistungshalbleitermodule.

Stromquelle

Einstellbereich	1 ... 2000 mA
Auflösung	0,1 mA
Genauigkeit	0,5 % vom eingestellten Wert \pm 1 Digit
Min. Ausgangsspannung	10 V

Spannungsmessung

Spannungsmessbereich	10,000 V
Auflösung	1 mV
Messunsicherheit	0,5 % vom Messwert \pm 1 mV

Daten Niederstromrelais

Isolationsspannung Kontakt – Kontakt	8 kV
Isolationsspannung Kontakt – Spule	8 kV
Maximal zulässiger Dauerstrom	2 A

Relaisdaten Hochstromrelais

Isolationsspannung Kontakt – Kontakt	8 kV
Maximal zulässiger Spitzenstrom	4000 A / 500 μ s

Allgemeine Daten

Netzanschluss	230 V~ 50/60 Hz max. 100 VA
Netzsicherung	0,25 AT
Druckluftanschluss	mind. 4 bar
Abmessungen (B x H x T)	483 x 356 x 550 [mm] (19" Einschub mit 8 HE)
Gewicht	ca. 20 kg (offener Einschub)